

# 一种应用在冶金生产过程的程控配料电子秤

罗伏隆 余姚市通用仪表有限公司

[摘要] 冶金试验和生产过程的配料, 需要使用配料电子秤。应用微计算机技术的程控配料电子秤, 适用于工业自动定值配料, 可实现对多种物料的配料系统实行自动配料称重与控制。配料电子秤应用微计算机技术, 实现计量自动化, 配料时间缩短, 劳动者强度降低, 工作效率提高。

[关键词] 冶金生产, 配料电子秤, 程控, 自动化

## 一、程控配料电子秤

在冶金试验和生产过程中, 合理控制钢的各种元素含量, 对钢的质量至关重要。因此, 在炼钢冶炼生产过程中, 经常会遇到多种不同的金属物料, 需要以较大的比值和较高的准确度进行配料。要合理控制各种元素的含量, 离不开准确的计量。例如在优钢炼钢冶炼过程时, 需在铁水(钢水)中加入一种叫脱硫剂的矿物原料, 其目的是控制铁水(钢水)中硫的含量。因为硫在钢铁中是一种有害物质, 它的含量升高会对钢铁产生脆性。为了能合理控制硫的含量, 必须对原有配料的料仓和计量装置进行设计与改造, 从而提高配料量的准确度和配料品质。又如, 烧结矿在烧结生产前, 要由多种矿料矿粉组合配比配料; 焦炭在炼焦前, 要由多种煤料组合配比配料。

用户很关注物料的配比和称重计量的稳定性。根据上述工艺的需要, 配料电子秤在冶金生产线应用较多。

### (一) 程控配料电子秤的基本结构

一种专门用于工业自动定值配料的程控电子秤, 可对多达八种及以上物料的配料系统实行自动配料称重与控制。

程控配料电子秤, 主要由称重显示仪表、称重传感器、称重信号接线盒, 输入、输出控制信号光电隔离箱、称量料斗、储料料仓与下料装置等组成。程控电子秤的系统结构, 如图 1 所示。

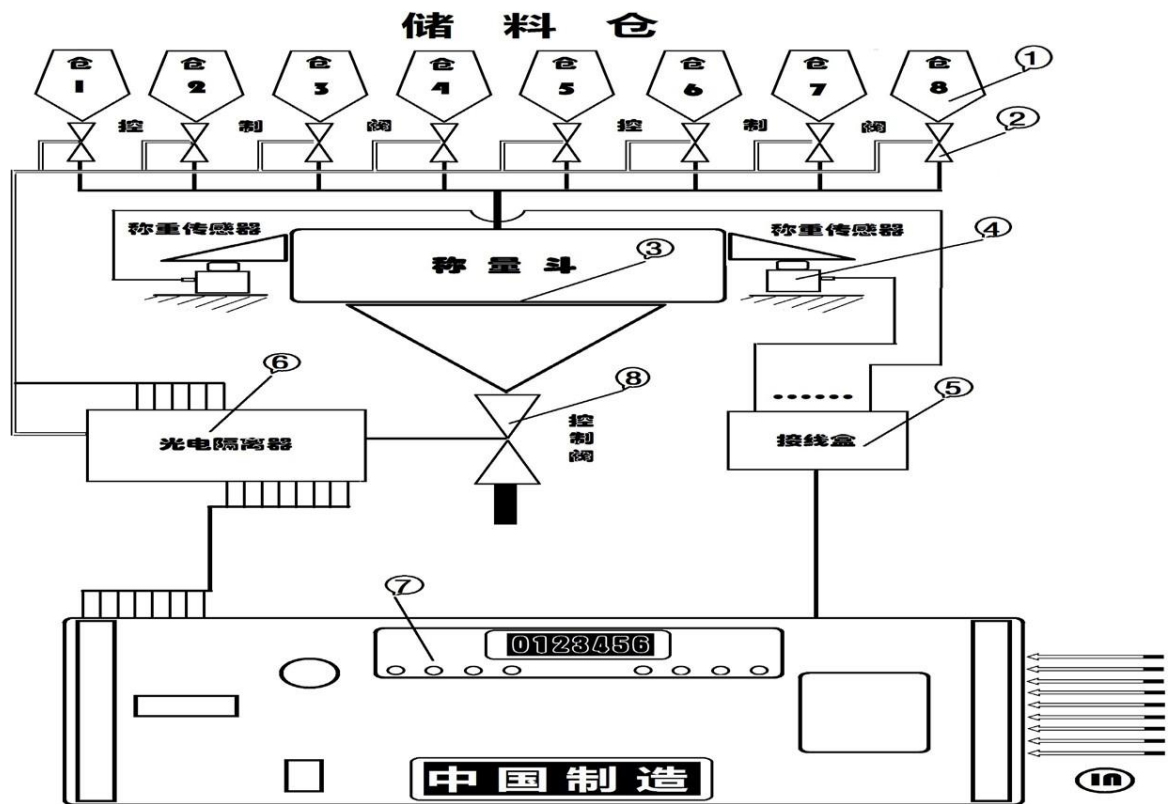


图 1—程控电子秤配料系统结构框图

图 1 中, 1 — 储料料仓 (1#—8# 8套), 2 — 单料控制阀 (1#—8# 8套), 3 — 称量料斗, 4 — 称重传感器 (1—3# 3套), 5 — 接线盒, 6 — 光电隔离器 (开关量接口), 7 — 称重显示仪表 (程控器), 8 — 配料下料控制阀

## (二) 配料电子秤的工作原理

1. 当需要配哪种物料时, 则打开该料仓阀门, 物料自动注入称量斗。此时, 称重传感器承受压力, 产生应变, 经测量电桥输出。

2. 称量斗上各称重传感器的电桥测量电路, 以串联或并联方式联接, 电桥测量电路的总输出送到称重仪表进行 A/D 转换, 将模拟量变成数字量。

3. 称重数字量输入微计算机进行数据处理。如自动去皮, 给定值的超差修正, 称重值与给定值进行比较, 如果称量值小于给定值, 则继续放料, 当称量值与给定值相等时, 则关闭储料仓的阀门。

4. 如此循环, 直到所有料种全部配料完成为止。

5. 配料完成, 打开称量斗阀门, 下料。

### (三) 配料电子秤的特点

1. 该系统的特点是，称量料斗固定，储料料仓位于称量斗上方，以固定的程序（1-----N）向称量斗进行定值配料。

2. 定值称量之前，需要操作者将各个储料仓物料的料仓号、物料名称、配料定值量、配料修正量等参数通过仪表键盘或计算机键盘操作输入；

3. 配料过程以自动方式进行，配料过程中，以设定的定值参数运行控制工作。

### (四) 程控电子秤称重仪表

程控电子秤的称重仪表，是一种智能化仪表。智能化仪表主要由硬件和软件两部分组成。硬件也是由两部分组成，一部分是包括称重信号的采集、放大及称重传感器；另一部分是微处理器。二者通过一定的接口进行连接。

#### 1. 称重仪表工作原理

称重仪表工作原理，框图如图 2 所示。

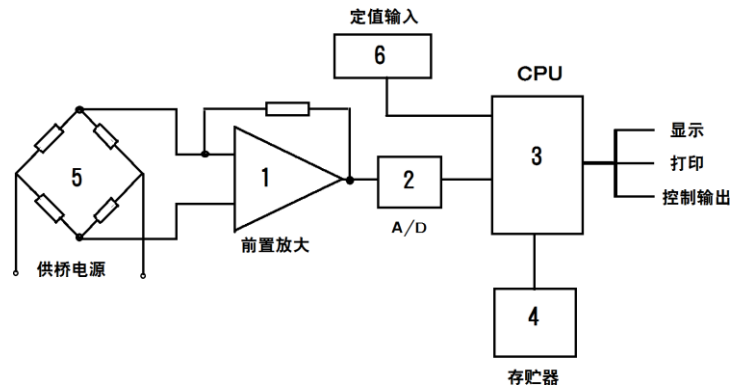


图 2—称重仪表工作原理框图

称重仪表，工作过程如下，由称重传感器（5）输出电压信号，经前置放大（1），A/D 模/数（2）转换后变成数字信号，然后送至 CPU（3）的运算器，在控制器的控制下，运算器对输入数字信号与输入定值（6）进行比较，或进行各种基本运算及逻辑判断，实现按存储器（4）事先预定的称重程序、修正程序、判断程序、数据处理程序等，最终完成特定要求的称重过程。

#### 2. 应用智能称重仪表使称重系统准确度提高。

##### (1) 提高 A/D 转换器的分辨率和性能

一般数显电子秤，大部分都是将模拟信号转换成数字信号，由此会产生量化误差。由于模/数（A/ D）

转换器性能所限，当量化误差超过一定限度时，将使电子秤的准确度较低。

电子秤采用智能称重仪表的微处理技术后，可通过多种途径来提高其分辨率。如采用多次采样均值法、数字倍增器法、三斜积分式 S/D 转换器，调节信号输入法等方法，实现转换率和分辨率的提高。尤其是“调节信号输入法”，离开了微处理软件技术，是无法用硬件来实现的。

## (2) 提高称重系统的准确度

微处理技术应用于称重系统的最大优点是能在硬件基本不变，性能不高的情况下，可以通过软件大大提高称重系统的准确度。

称重系统与其它测量仪表一样，也存在两类性质不同的误差，即随机误差和系统误差。

微处理技术中利用各种软件技术，例如采用“信号平均法”“统计检验判别法”可对称重系统的“随机误差”进行处理，减小或消除随机误差，提高称量准确度。

利用误差模型修正系统误差。例如电子称重仪表具有零点漂移或干扰的自校准技术，可作为系统误差修正的典型。对误差因子的获取，可通过校正技术来完成。

由于智能称重仪表运作速度快，每次实际称重之初，都可以对系统进行校准，取得当时（即时）的误差因子之值来进行近于实时的误差修正。

(3) 非线性补偿得以实现。如没有微处理器利用，依靠硬件电路对非线性补偿，不但成本高，设备复杂，有些误差补偿是极为困难和难以实现的。

(4) 应用微处理技术，称重仪表的复杂程度降低，硬件设计简化，使用操作也变得简单容易。

## (五) 智能称重仪表的功能特点

在电子秤技术中，利用多变的计算机软件技术替代硬件功能，可构成多功能、多样控制及性能良好的电子秤产品。

1. 计算速度快，运算及数据处理功能强，可广泛用于动态称量中的实时信号处理；
2. 可灵活利用软件，实现如定值控制累加、自动补偿、自动调零、自动去皮、按各种数学模型进行数据处理；
3. 实现仪表自检、自诊断功能；
4. 可实现人机对话功能；
5. 可采用光耦隔离技术进行信号接口，提高系统的抗干扰能力；
6. 元件少，重量轻，体积小，功能灵活。

## 二、电子秤程控系统硬件

### (一) 硬件结构

程控电子秤控制器的核心部件，采用单片机 CPU，采用模块化结构，包括主机板，并行接口板，开关量接口板，键盘 / 显示板，打印输出板等。采用 STD 总线联接，结构整凑，可靠性高。原理框图如图 3 所示。

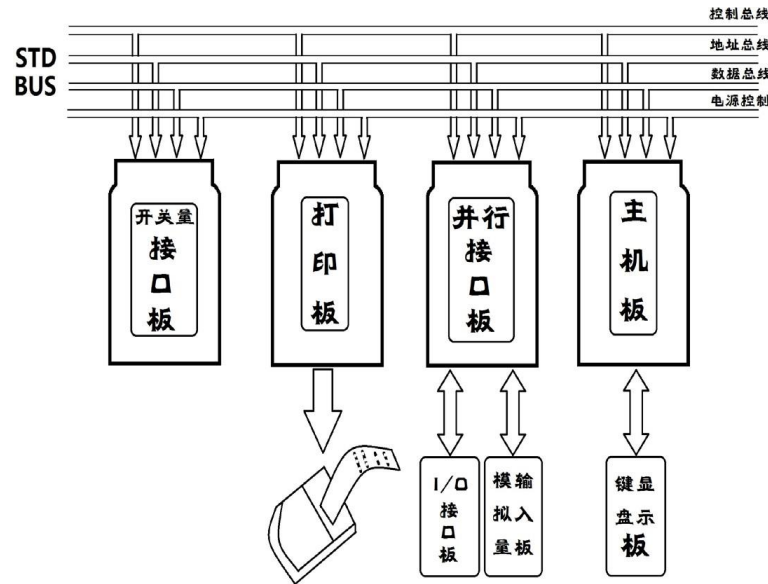


图 3—程控电子秤控制器原理框图

1. 微处理器（主机板）：微处理器是智能仪表的核心，主要作用是对采样数据进行计算和数据处理。提供逻辑判断、自诊断、自动化操作功能。主机板一般由 CPU 微处理器与 EPROM 存储器组成。

2. 输入 / 输出接口：是计算机与外部交往的纽带和桥梁；

3. 多路开关：作用是分时地将各被测参数接通，以便进行 A/D 转换；

4. A/D 转换器：A/D 转换器的作用是将被测参数的模拟量转换成数字量；

5. 打印机接口板：是计算机与打印机的纽带。控制称量结果和数据的打印。

### (二) 结构特点

1. 配有二组存储器，一组存放应用程序，另一组存放采集数据及数据缓冲单元；

2. 显示器，一般由六位数码管组成，用来显示储料仓仓号，置数标志，定值量，本次采样值，累加值等；

3. 开关量接口，为了使系统实现顺序控制，设有单独的开关量 I/O 接口板，输入信号有：

(1) 称量料斗仓门状态信号，用以测试称量料斗阀门是否开关良好，避免由于仓门未关好便开始配料而造成物料漏出；

- (2) 允许卸料状态信号，提示系统是否开启料斗门；
- (3) 外部启动信号，外部设备是否启动，可否进行定值配料启动；

输出信号

- (1) 1-----N (8) 储料仓信号，用来控制各料仓的下料装置（阀门等）
- (2) 称量料斗仓门开关信号，用以控制称量斗放料阀门；
- (3) 粗 / 细配料控制信号，各储料仓下料控制具有粗 / 细下料调节功能，可组合进行粗 / 细定值配料控制。

4. 所有开关量 I/O 信号，均采用光电隔离技术，提高系统抗干扰能力。

### 三、电子秤程控系统软件

#### (一) 程序结构

程控电子秤系统软件，流程如图 4 所示。

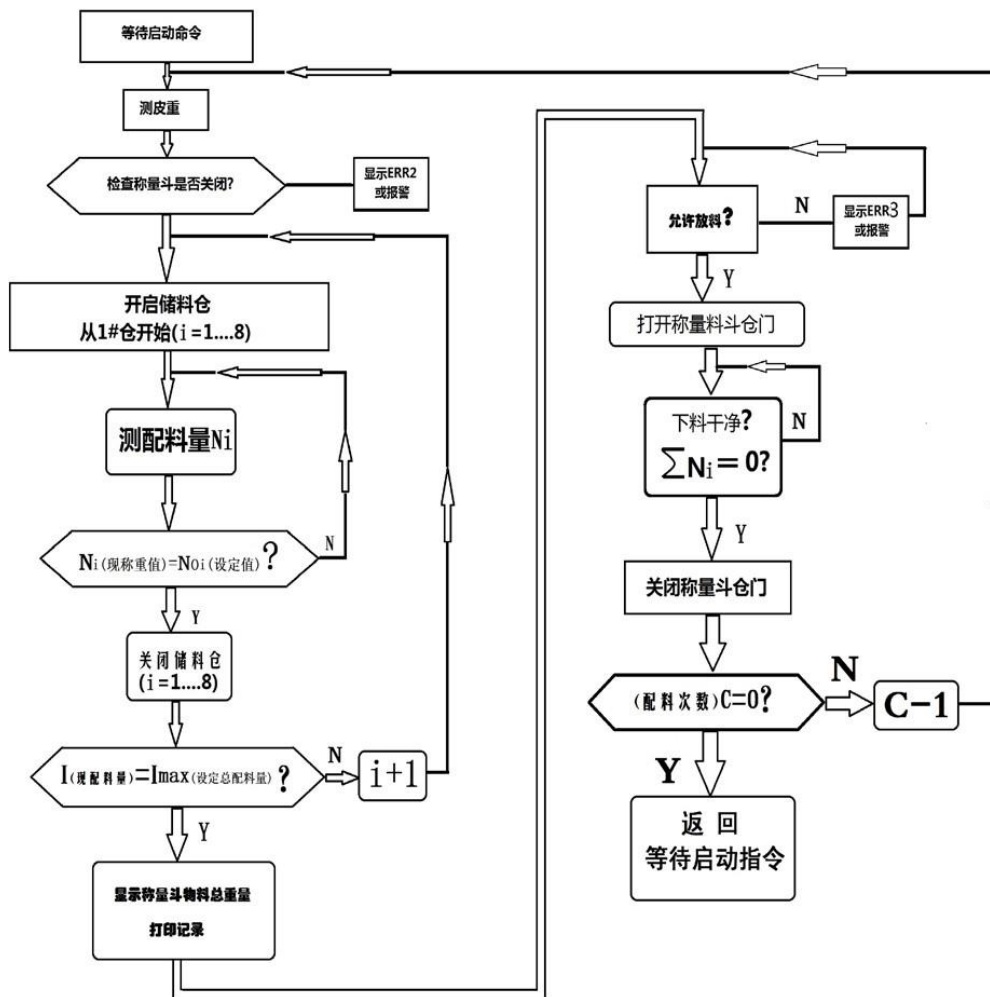


图 4—程控电子秤软件流程图

## (二) 程序运行

1. 通电, 初始化, 处于“等待”。
2. 按钮 (或外部启动信号) 启动, 测称量斗的“皮重”。
3. 检查称量斗放料阀是否关闭。如未关闭, 则系统不能进入“称量”, 阀门关闭, 方可进入“称量”阶段。
4. 开启储料仓 (按顺序 1-----8#)
5. 测量该物料实际称量值, 判断称量值与定量设定值是否相等? , 如不等, 则继续放料并称量测量; 如相等, 则关闭该储料仓仓门。
6. 判断所有储料仓是否全部称量完成? 如没完, 则仓号加 1, 重复上述程。直到所有储料全部配完为止。
7. 所有储料配料完成, 则显示称量斗的物料总量, 保存打印称量数据。
8. 判断是否允许放料, 如不允放, 继续等待; 如允许, 则开门放料
9. 判断放料是否干净? 放料干净, 则关紧称量斗仓门。
10. 判断配料次数是否完成 ( $C=0$ ) ?  $C$  不等于 0 (配料次数没完成), 则重复上述配料过程。当  $C=0$  时 (配料次数完成) 系统返回初始状态, 等待启动指令。

## 四、计量与控制构成

### (一) 计量与控制系统的组成

配料电子秤自动计量装置, 由储存料仓、称量料仓、电控液压推杆、料仓阀门、行程装置、称重计量系统、电控系统组成。

电控液压推杆和阀门, 分别安装于称量料斗和储料仓的下料管口, 由仪表或控制器控制其开与关。

1. 计量与控制的构成, 示意框图如图 5 所示。
2. 称重计量系统, 由称重模块 (1, 2, 3#)、接线盒、程控配料控制器 (称重显示仪表、称量仓构成);
3. 配料电气控制系统, 由电气控制柜、料仓阀门、电控液压推杆、行程开关、给料电机、卸料电机等构成。
4. 料仓配置振动给料机, 选用电机振动式, 电机由变频器供电, 当电机供电频率变化时, 其给料流量随之变化, 从而控制粗、细给料。



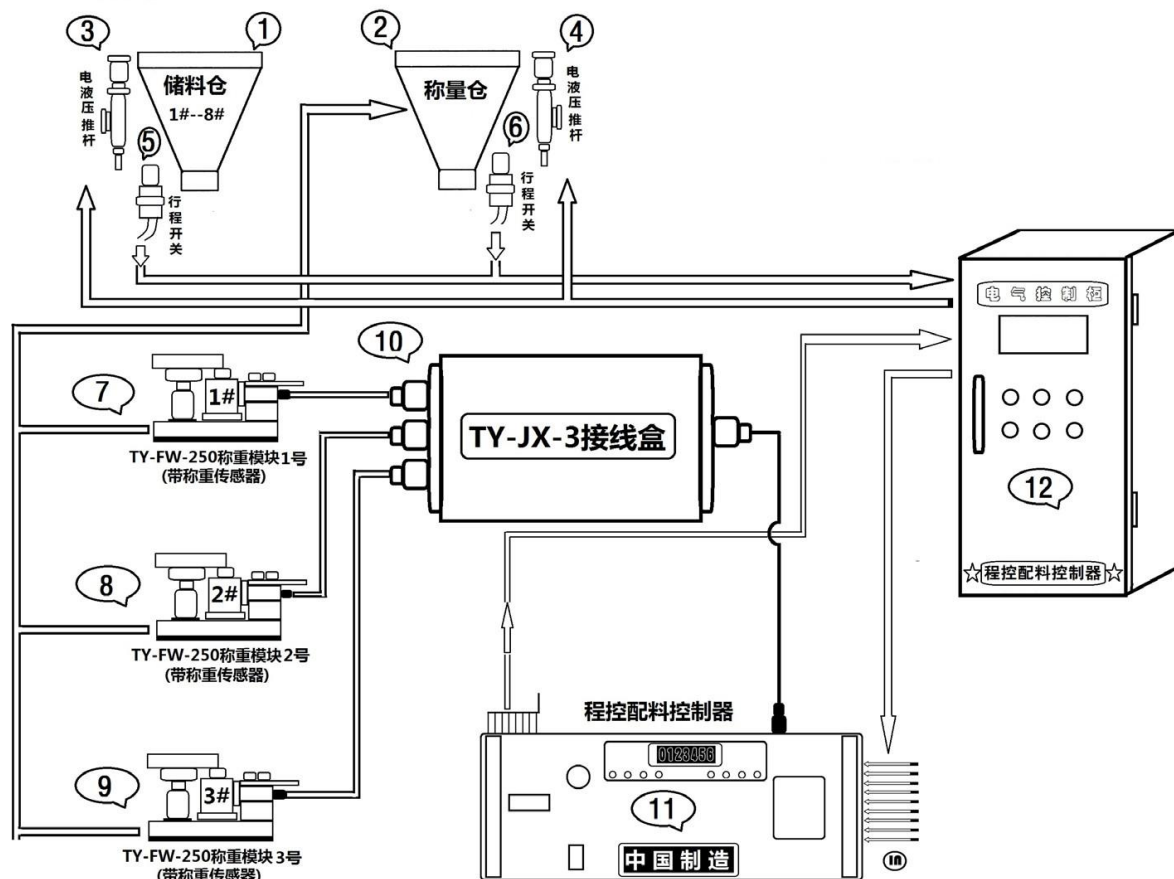


图 5—计量与控制构成框图

图 5 中，1- 给料仓（1—8），2- 称量仓，3- 电控液压推杆A（给料仓 1-8）4- 电控液压推杆B（称量仓），5- 行程开关（给料仓 1-8），6- 行程开关（称量仓）7, 8, 9- 称重模块（称重传感器），10- 接线盒，11- 程控配料控制器（称重显示仪表），12- 电气控制柜

## （二）电气控制

储料仓、计量仓加料放料控制的电气控制线路原理，如图 6。

电气控制设有“自动”与“手动”模式。自动模式下，料仓开启、下料、加料、称重计量、关仓等闭环过程，实现系统自动完成；手动模式下，对各工位可进行单独控制。



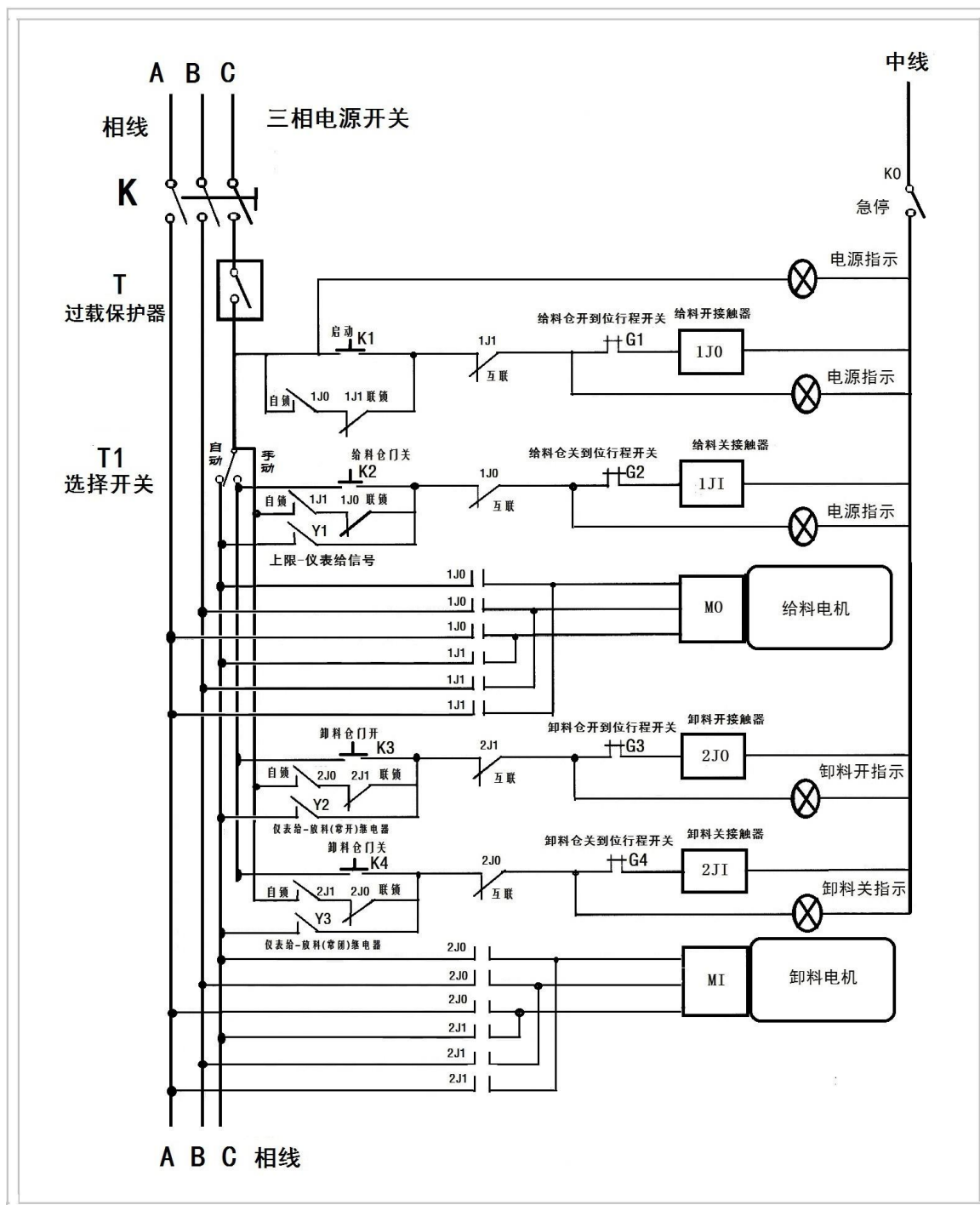


图 6—电气控制原理图

### (三) 称重传感器的选用

称量仓为料斗电子秤，配三只或四只称重传感器。称重传感器，是电子秤的核心部件，称重传感器的选择十分重要。

#### 1. 环境适应性

配料电子秤的使用环境，加料、放料过程中会产生较大振动，现场环境有较大粉尘，工作温度在

70°C左右。称重传感器，应选用焊接密封结构的为好，选用TY-FWB型称重模块（带称重传感器），具有限位、防翘、称量于一体的结构。

## 2. 称重传感器防护等级

冶金企业配料现场环境一般都有较大粉尘，称重传感器选择密封结构较好的产品，防护等级IP67。

## 五、结束语

应用微计算机技术的程控配料电子秤，称重系统准确度提高。系统运行的可靠性增加，自动化、智能化程度提高。

称重仪表的复杂程度降低，硬件设计简化，使用操作也变得简单容易。

程控配料电子秤，适用于工业自动定值配料，可实现对多种物料实行自动配料称重与控制。程控电子秤配料计量自动化，配料时间缩短，劳动者强度降低，工作效率提高。

采用程控配料电子秤及料仓式自动装料称量装置组成的配料系统，适用在冶金试验和生产过程中物料品种多，准确度要求较高的配料称重计量，具有一定的推广价值。

余姚通用仪表公司设计生产的配料计量装置在常州中天钢铁集团公司三炼钢厂等多家冶金企业得到应用。经测试计量数据指标达到设计要求，能够满足生产工艺使用。

联系方式：

单位：余姚市通用仪表有限公司

地址：浙江省宁波余姚市明伟村荣达路30号，邮编：315400

罗伏隆，华南理工大学毕业，自动控制专业，高级工程师，中国衡器协会技术专家委员会委员，从事计量控制与计量管理研究方向。

电话：0574-62736258, 13762809295

电邮：13762809295@139.com;